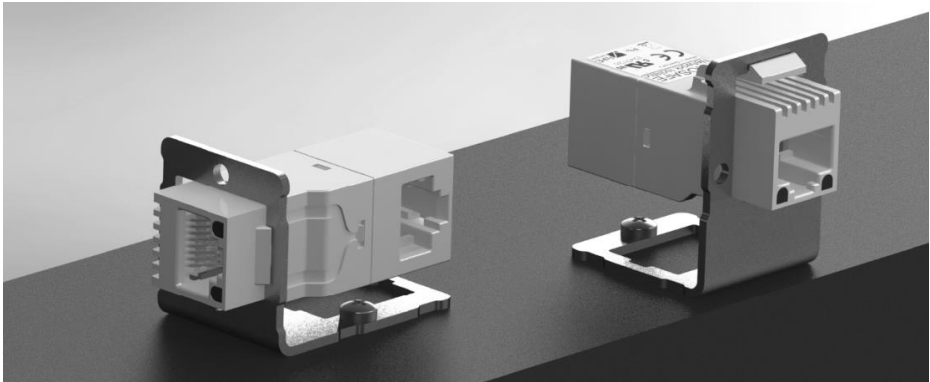
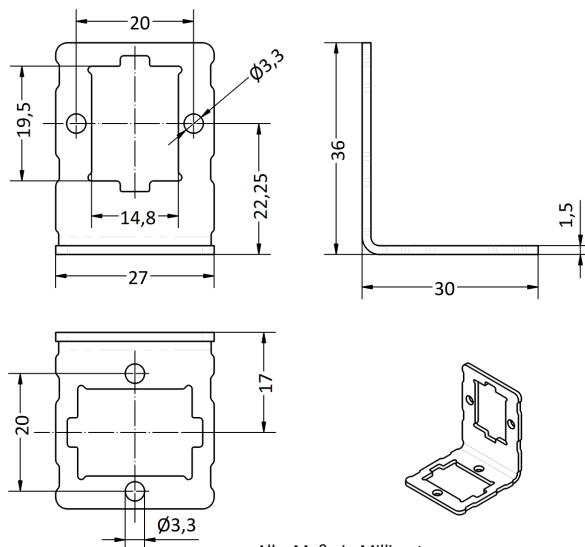


A10064

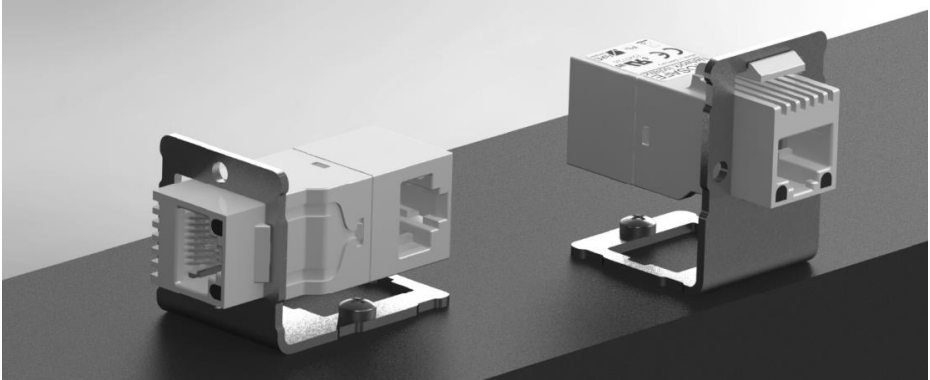
Z-5-KMB Keystone-Haltewinkel

Mit dem universellen Keystone-Haltewinkel Z-5-KMB lassen sich Netzwerkisolatoren mit Keystone-Schnittstelle und beliebige Keystone-Module anderer Hersteller sicher befestigen. Die Module können in aufrechter oder liegender Haltung montiert werden. Die Durchbrüche sind so gestaltet, dass die Module in den Positionen 0° und 180° eingesteckt werden können, wodurch sich insgesamt vier mögliche Abgangs-Orientierungen ergeben. Der Haltewinkel besteht aus Edelstahl.



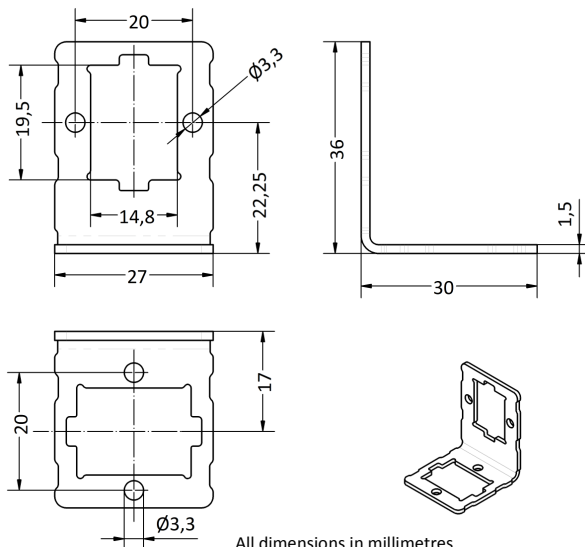
Alle Maße in Millimeter.

A10064

Z-5-KMB Keystone Mounting Bracket

With the universal Keystone Mounting Bracket Z-5-KMB, Network Isolators featuring Keystone interfaces (as well as all other Keystone-compatible modules) can be easily and securely mounted to surfaces. The brackets can be assembled for either an upright (0°), or a rotated (90°) position, and the symmetrical cut-out allows for upside-down (180°) and rotated (270°) positions, providing four possible module mounting options.

The Keystone Mounting Bracket Z-5-KMB is manufactured from stainless steel.



All dimensions in millimetres.